

EASYCHLORGEN

安全、可靠及高效的现场次氯酸钠制备装置



次氯酸钠制备装置

EASYCHLORGEN 电解制氯系统提供通过稀释的盐水溶液电解而生成的按需供给的（浓度）小于 1.0% 的次氯酸钠溶液。

由于生成溶液的低腐蚀性及低矿物含量，通过注入水清洗及除垢后，被完全地排除。

商用高浓度次氯酸钠在存储时快速降解，往往能导致 20%的氯含量下降。EASYCHLORGEN 系统所生产的（浓度）小于 1.0%的次氯酸钠溶液不需要腐蚀缓冲化学品或添加剂来保持其氯含量。它可以保持其原始的氯浓度数月之久。

存储低浓度溶液，不需要化学品运输、操作的规避以及操作人员参与的结合大大减少了任何意外泄漏的可能性。

便于操作

操作人员需要将饱和器罐装满盐。由此，EASYCHLORGEN 系统通过饱和的盐水溶液，该溶液随后会被稀释至适宜高效电解的浓度。稀释的盐水随后被传输至电解池，通过电流将溶液生产出次氯酸钠。在产品存储罐装满之前，该（生产）过程会自动持续进行。

一系列计量泵和传输泵选件可用来安全输送次氯酸盐至消毒/处理加工投加点。

功能

- 现场盐水电解的安全生产以及小于 1%的次氯酸钠溶液制备
- 安全且完全密封的电解过程
- 便于操作
- 综合控制面板以及 OLED 屏幕
- 手动和自动操作
- 多语言操作的显示选项
- 远程报警以及数据日志记录选项
- 从 25g/h 至 50kg/h 的氯生产

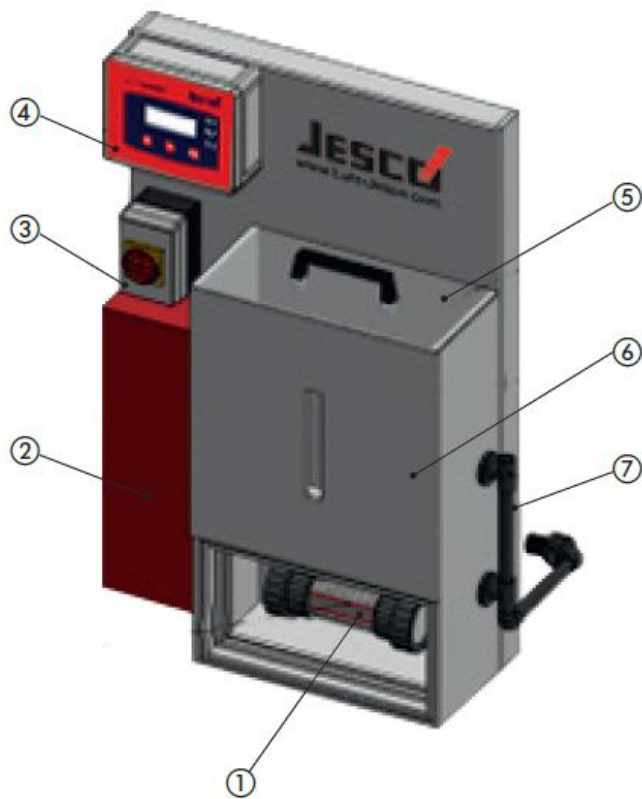
优点

- 排除对有害化学品的运输及处理
- 只对盐（进行）处理
- 按需或存储的现场生产
- 消除与商业次氯酸盐（生产）相关的计量泵气阻
- 消除与商业钠及钙次氯酸盐（生产）相关的注入位置的水垢（生成）
- 对操作人员重要的健康与安全好处

应用领域

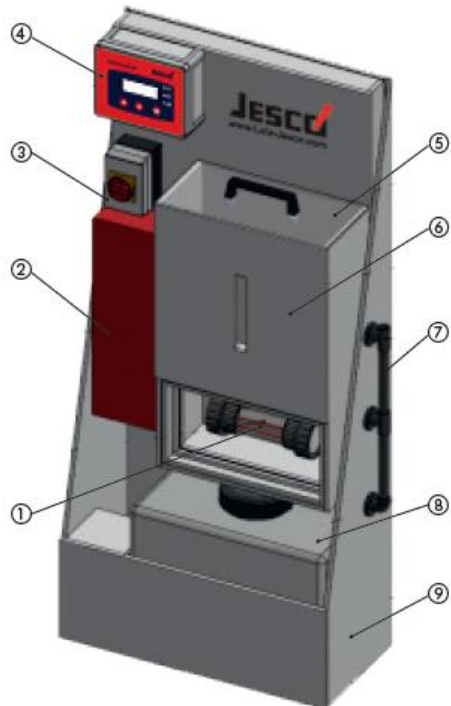
- 饮水供给的氯化消毒
- 食品清洗/加工处理
- 乳品厂/啤酒厂就地清洗(CIP)
- 冷却塔杀菌处理
- 二次消毒
- 工业氯化消毒处理
- 泳池及水疗池消毒

产品描述: EASYCHLORGEN Compact 25, 50, 100 g/h 氯生产

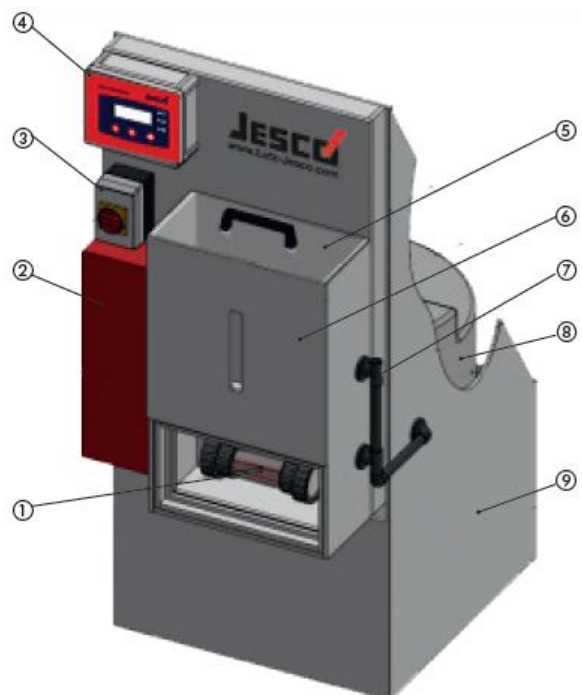


项目	描述
1	电解槽
2	水流量监测控制模块
3	电源隔离器
4	控制面板
5	盐饱和器/漏斗
6	可视盐度指示器和盐水饱和室
7	通风排气
8	产品储存罐
9	地面站立滑轨以及综合溢流容器

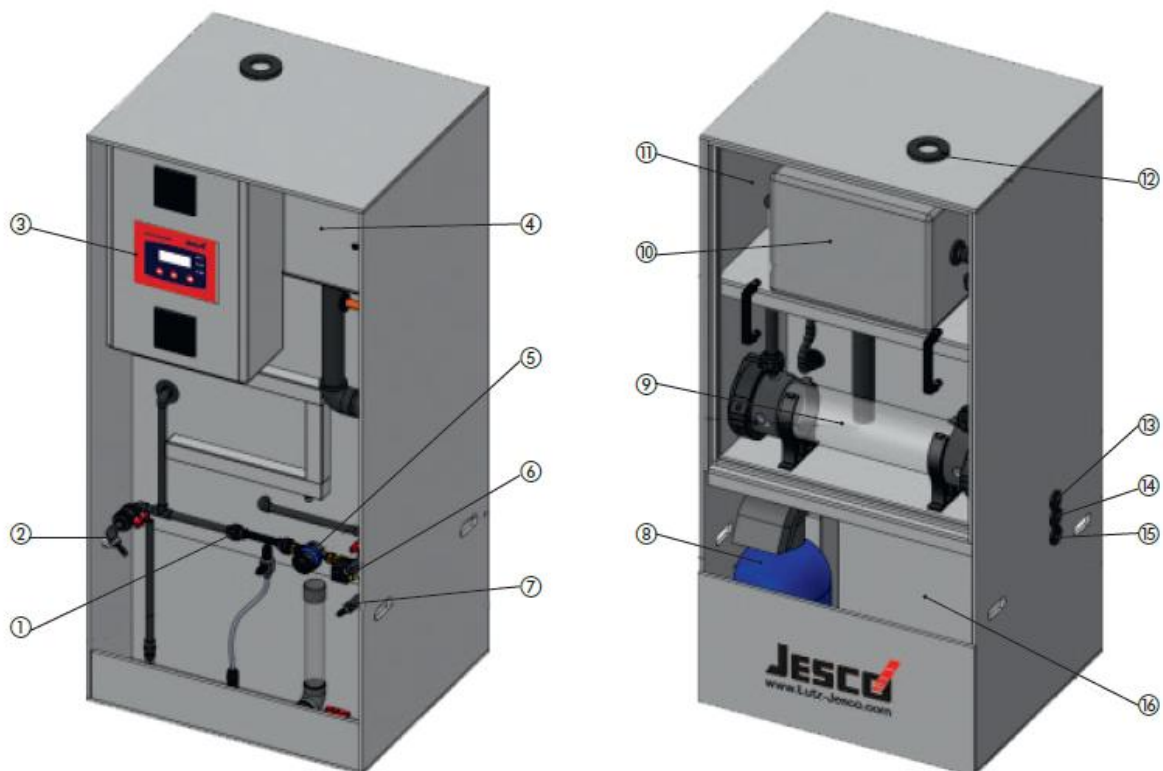
EASYCHLORGEN Compact Skid-1



EASYCHLORGEN Compact Skid-2

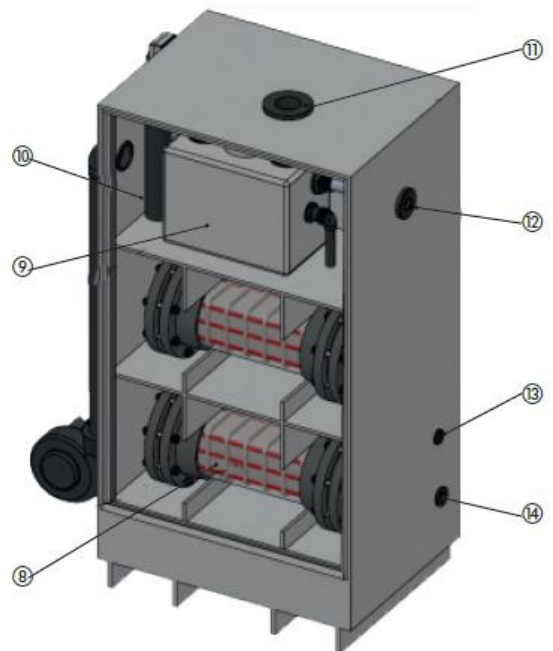


产品描述: EASYCHLORGEN Standard 180, 280, 560, 1100, 2200 g/h 氯生产



项目	描述
1	盐水控制阀
2	稀释盐水/盐度 S.G.采样点
3	控制面板
4	离心通风扇
5	给水流量监测
6	溶液浓度采样点
7	软化给水采样点
8	软水器系统
9	电解槽
10	溶液存储和排气槽
11	密封电解槽室
12	通风排气连接
13	溶液出口连接
14	软化水出口连接
15	给水供应连接
16	饱和盐水容器

产品描述: EASYCHLORGEN High Capacity 4.25kg/h, 8.5 kh/h,10kg, 20kg/h,30kg/h,40kg/h, 次氯酸钠生产



项目	描述
1	给水压力调节器以及水流量监测
2	稀释盐水/盐度 S.G.采样点
3	溶液浓度采样点
4	控制面板
5	电源隔离器
6	软化给水采样点
7	离心通风扇
14	给水连接
15	变压器/整流器面板

8	电解槽
9	产品排气罐
10	密封电解槽室
11	通风排气连接
12	产品出口连接
13	饱和盐水供给连接
14	进水连接
15	变压器/整流器面板

技术规格

* 在这种情况下需要加强空气流通

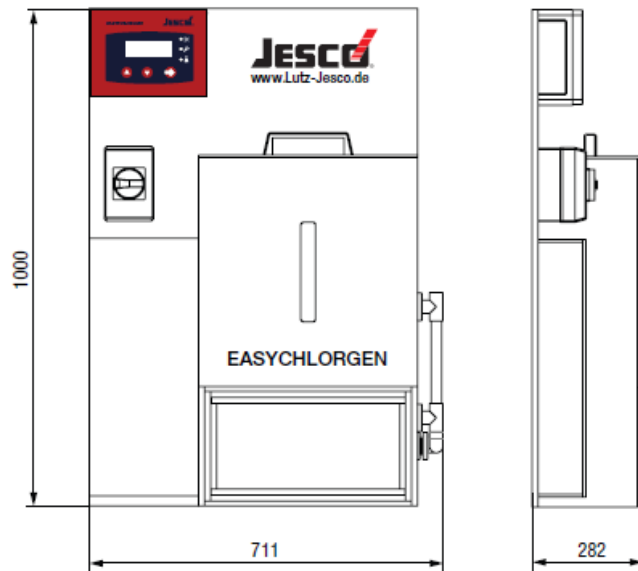
** 在这种情况下需要水冷却器

其他规格按要求提供

尺寸

EASYCHLORGEN Compact Modular (壁挂式)

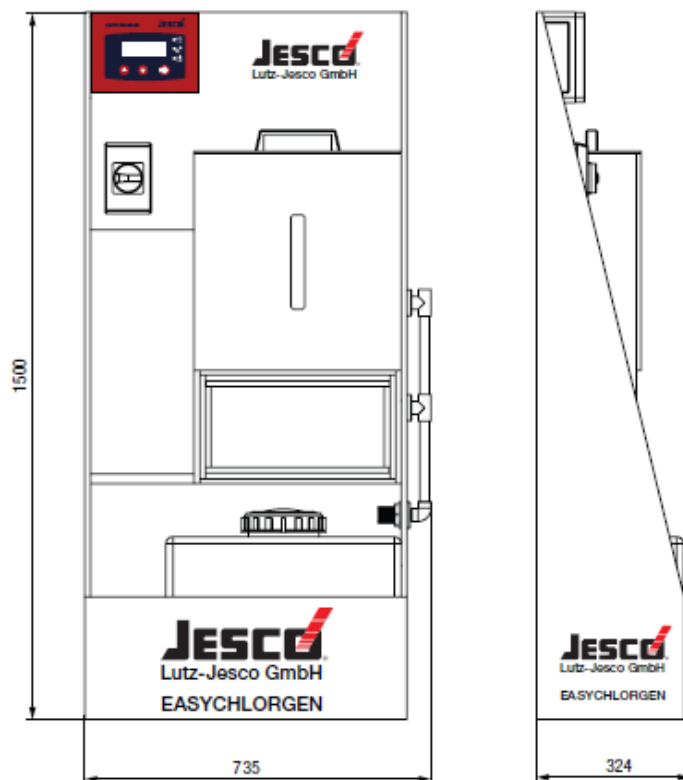
所有尺寸均以毫米为单位



尺寸

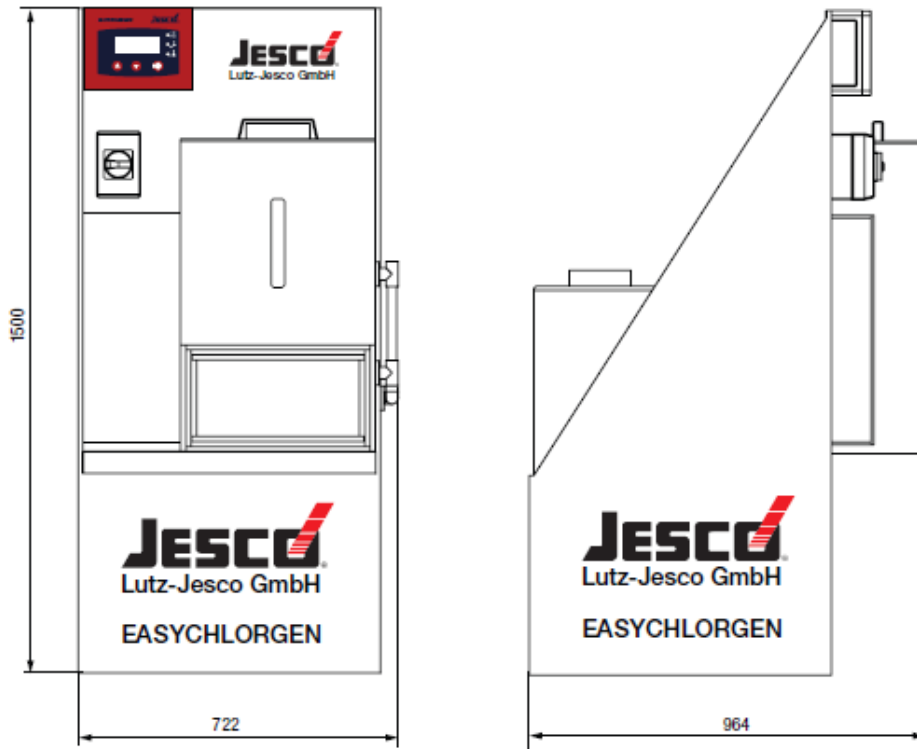
EASYCHLORGEN Compact-Skid-1

所有尺寸均以毫米为单位



EASYCHLORGEN Compact-Skid-2

所有尺寸均以毫米为单位



尺寸

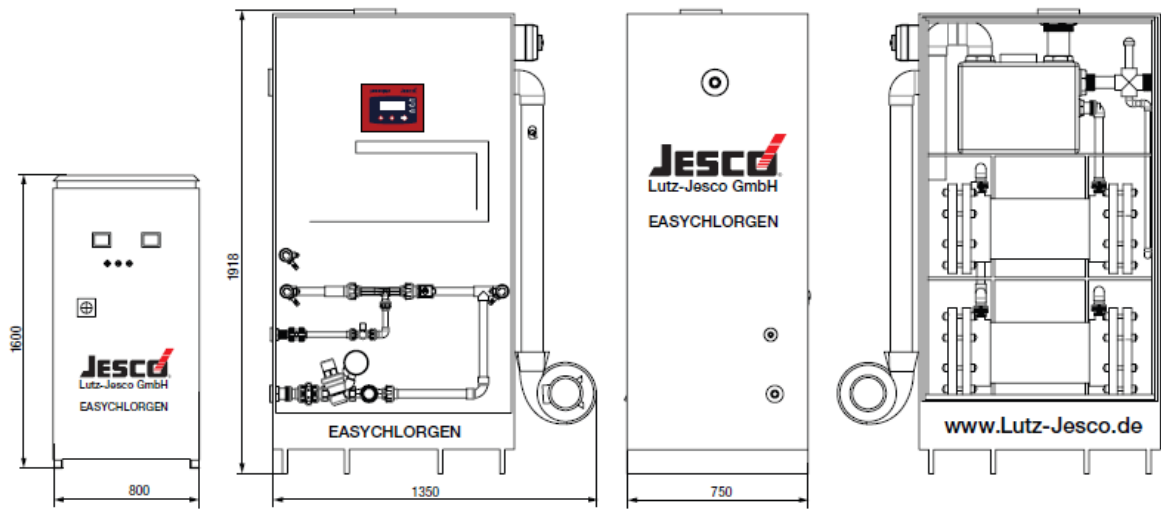
EASYCHLORGEN Standard

所有尺寸均以毫米为单位



High Capacity

所有尺寸均以毫米为单位



EASYCHLORGEN – Standard 版



Compact-Modular 包含:

- 电解盐动力装置
- 自动离子交换软水器套件
- 50 升产品存储罐以及标准控制组件套件
- 240 V 交流电源 50 Hz ϕ 1

EASYCHLORGEN Compact-Modular (壁装式)	型号	发电机容量	零件编号	
	C1-M-F1-0-T1-V2	Compact-Modular 25	25 g/h	65000000
	C2-M-F1-0-T1-V2	Compact-Modular 50	50 g/h	65000001
	C3-M-F1-0-T1-V2	Compact-Modular 100	100 g/h	65000002



EASYCHLORGEN

Compact-Compact-Skid 包含:

- 电解盐动力装置
- 自动离子交换软水器套件
- 50 升产品存储罐以及标准控制组件套件
- 240 V 交流电源 50 Hz ϕ 1

EASYCHLORGEN Compact-Skid	型号	发电机容量	零件编号	
	C1-S-F1-0-T1-V2	Compact-Skid 25	25 g/h	65000003
	C2-S-F1-0-T1-V2	Compact-Skid 50	50 g/h	65000004
	C3-S-F1-0-T1-V2	Compact-Skid 100	100 g/h	65000005



EASYCHLORGEN

Standard 和 High Capacity 包含:

- 电解盐机组
- 自动离子交换软水器套件
- 容量 180-560 g/h 为 240V 交流电源 50 Hz ϕ 1
- 容量 1100-20000 g/h 为 380-440V 交流电源 50 Hz ϕ 3

EASYCHLORGEN-配件



氢气探测器

氢气探测器，主要用于对邻近未能进行安全检测及 EASYCHLORGEN 关闭的定位。
每一台 EASYCHLORGEN 装置的供应标准



软水器滤芯装置

软水器滤芯装置选件与 COMPACT 系统一起使用。
采用可替换滤芯元件以便简单、方便的维修。
标准以及大容量软水器滤芯选件。



自动再生软水器装置

与 COMPACT 系统配套使用的自动再生软水器装置选项。
需要当地的电力供应和废弃的回流排放。



盐水箱选项

与 STANDARD 及 HIGH CAPACITY 系统配套使用的外部盐度饱和器。
150、300、500、1000 公斤和特殊饱和器设计的盐存储。



产品罐选项

与 STANDARD 及 HIGH CAPACITY 系统配套使用的标准控制组件套件的外部产品存储罐。
(适用) 产品容量为 75、300、500、1000、2000 升和定制的产品存储罐。

EASYCHLORGEN-订购代码





注：所有 EASYCHLORGEN Compact 系统不包括计量泵和配件。
这些项目必须按照特定的应用选定尺寸。
请联系我们获取更多信息。

EASYCHLORGEN-订购代码





产品系列

Lutz Pumpen GmbH

P.O. Box 1462

D-97864 Wertheim

www.lutz-pumpen.de

产品系列

Lutz-Jesco GmbH

P.O. Box 100164

D-30891 Wedemark

www.lutz-jesco.com



插桶泵

流量计

气动双隔膜化工泵

离心泵



计量泵

加氯机

化工离心泵

基于盐水电解和生活用水技术的游泳池水消毒产品



测量和控制设备

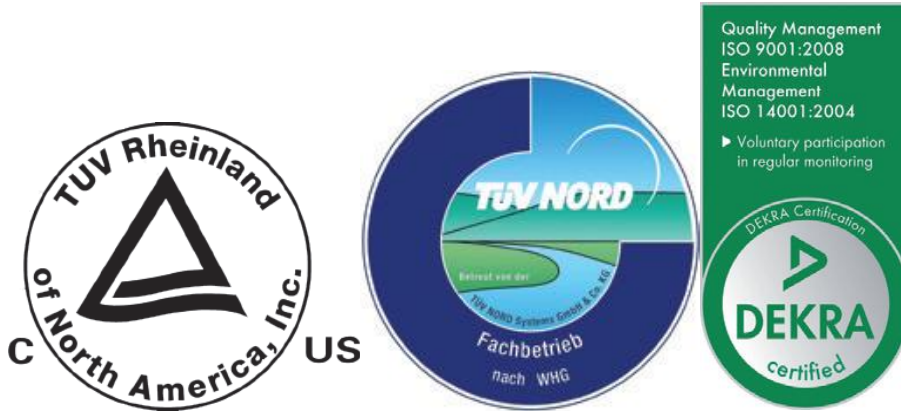
消毒

Standard plus 产品



iTunes 应用程序商店可下载 iPad 和 iPhone 的 Lutz-Jesco 应用程序。

详情请见 www.lutz-jesco.com



<p>总部 Lutz-Jesco GmbH Am Bostelberge 19 30900 Wedemark 德国 电话: +49 5130 5802-0 传真: +49 5130 580268 电子邮箱: info@lutz-jesco.com 网址: www.lutz-jesco.de</p>	<p>匈牙利 Lutz-Jesco Üzletág Vasvári P. u. 9. 9024 Győr 匈牙利 电话: +36 96 523046 传真: +36 96 523047 电子邮箱: info@lutz-jesco.hu 网址: www.lutz-jesco.hu</p>	<p>澳大利亚 Lutz-Jesco GmbH Aredstraße 7/2 2544 Leobersdorf 澳大利亚 电话: +43 2256 62180 传真: +43 2256 6218062 电子邮箱: info@lutz-jesco.at 网址: www.lutz-jesco.at</p>	<p>荷兰 Lutz-Jesco Nederland B.V. Nijverheidstraat 14 C 2984 AH Ridderkerk 荷兰 电话: +31 180 499460 传真: +31 180 497516 电子邮箱: info@lutz-jesco.nl 网址: www.lutz-jesco.nl</p>
<p>英国 Lutz-Jesco (GB) Ltd. Gateway Estate West Midlands Freeport Birmingham B26 3QD 英国 电话: +44 121 782 2662 传真: +44 121 782 2680 电子邮箱: info@lutz-jesco.co.uk 网址: www.lutz-jesco.co.uk</p>	<p>美国 Lutz-JESCO America Corp. 55 Bermar Park Rochester, N.Y. 14624 美国 电话: +1 585 426-0990 传真: +1 585 426-4025 电子邮: mail@jescoamerica.com 网址: www.lutzjescoamerica.com</p>	<p>东亚 Lutz-Jesco East Asia SdnBhd 6 JalanSaudagar U1/16 HicomGlenmarie Industrial Park 40150 Shah Alam/ Selangor 马来 西亚 电话: +603 55692322 传真: +603 55691322 电子邮箱: info@lutz-jescoasia.com 网址: www.lutz-jescoasia.com</p>	<p>中亚 Lutz-Jesco Middle East FZE P.O. Box 9614 SAIF-Free Zone Center Sharjah 阿联酋 电话: +971 6 5572205 传真: +971 6 5572230 电子邮箱: info@jescome.com 网址: www.jescome.com</p>